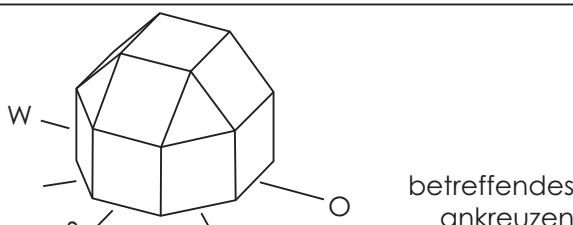
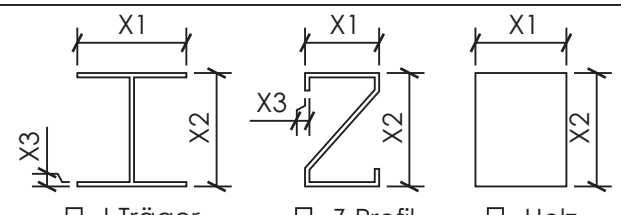

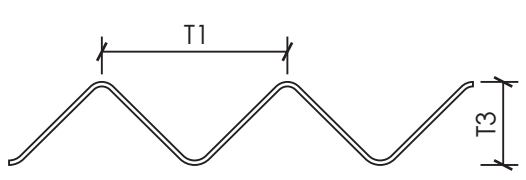
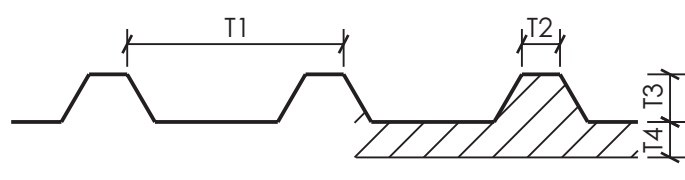


solution Kopfdaten	Kunde _____	Datum _____
	Kundennummer _____	Sachbearbeiter _____
	Anschrift _____ _____	Bemerkung _____ _____
	Kontakt _____	_____

solution Allgemeines	Generatorgröße <input type="checkbox"/> _____ kWp <input type="checkbox"/> max. möglich	Stromverbrauch _____ kWh/Jahr Blitzschutz vorhanden <input type="checkbox"/> JA <input type="checkbox"/> NEIN
	Anlagentyp <input type="checkbox"/> Netzparallel <input type="radio"/> Volleinspeisung <input type="radio"/> Überschusseinspeisung	<input type="checkbox"/> Inselanlage <input type="checkbox"/> Backupsystem Autarkiezeit _____ Tage <input type="radio"/> 1-Phasig <input type="radio"/> 3-Phasig

solution Gebäude / Generator	Dachgeometrie <input type="checkbox"/> Walmdach <input type="checkbox"/> Satteldach <input type="checkbox"/> Pultdach <input type="checkbox"/> Sonstige	Ausrichtung Neigung _____ ° Azimuth _____ °
	Skizze der Dachfläche + Hinweis auf mögliche Verschattungen	
	Traufenhöhe _____ m	

solution Dachunterbau	Unterbau <input type="checkbox"/> Pfetten <input type="checkbox"/> Sparren Abstand _____ cm	
	Besonderheiten _____ _____ _____	<input type="checkbox"/> I-Träger <input type="checkbox"/> Z-Profil <input type="checkbox"/> Holz X1 _____ mm X2 _____ mm X3 _____ mm

.e-solution sun.e-solution Dachhaut	Dachdeckung				
	<input type="checkbox"/> Trapezblech <input type="checkbox"/> Sandwichprofil <input type="checkbox"/> Faserzementwelle <input type="checkbox"/> Blechfalz		T1 _____ mm T2 _____ mm T3 _____ mm T4 _____ mm		
			Materialdicke / Blechdicke _____ mm		
			Material <input type="checkbox"/> Stahl <input type="checkbox"/> Aluminium		
					
<input type="checkbox"/> Dachziegel <input type="checkbox"/> Faserzementplatten <input type="checkbox"/> Folie / Dachpappe <input type="checkbox"/> Schiefer <input type="checkbox"/> Holzschindeln <input type="checkbox"/> Kies-Schüttung					
Besonderheiten		_____			

Netzwechseleirichter	Standort Wechselrichter _____	
	Leitungen	
	Gen. -> WR	Leerverrohrung vorhanden <input type="checkbox"/> JA <input type="checkbox"/> NEIN Leitungslänge _____ m
WR -> Zählerk. (Unterv.)	Leerverrohrung vorhanden <input type="checkbox"/> JA <input type="checkbox"/> NEIN Leitungslänge _____ m	
EVU Netzzugangsbedingungen / Angebot		<input type="checkbox"/> vorhanden <input type="checkbox"/> nicht vorhanden

Datacom	Art der Visualisierung	<input type="checkbox"/> Public Display <input type="checkbox"/> Wohnraum Display <input type="checkbox"/> Online	<input type="checkbox"/> Lokaler Rechner <input type="checkbox"/> Sonstiges
			Wireless LAN <input type="checkbox"/> JA <input type="checkbox"/> NEIN Bemerkung _____ _____

